

iQ: Toro SC, Granit SD

FEKTETÉS útmutató homogén PVC

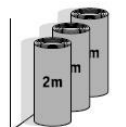
2018.03

FELTÉTELEK ÉS KÖVETELMÉNYEK

- Az aljzatnak tisztának, száraznak és repedésmentesnek kell lennie. A por és a szennyeződések megakadályozhatják a tapadást, ezért el kell távolítani minden festék-, olaj- stb. foltot. Megjegyzendő, hogy az aszfalt, az olaj kifolyások, az impregnálószerek, a tintafoltok stb. elszíneződést okozhatnak. A nedvesség elleni szigetelést a helyi építési szabványok szerint kell elvégezni. Ahol szükséges, kötelező hatékony nedvesség elleni szigetelést beépíteni az aljzatba. Ellenőrizze a nedvességet a talajjal érintkező padlóknál, a kazánhelyiségek fölötti padlóknál, a padlófűtéssel rendelkező vagy a magas hőmérsékletű csővezetéseket tartalmazó stb. padlóknál.
- Ahol a padlófűtés a betonlapba van beépítve, ott a padlófűtést:
A padló lerakása előtt 3-4 hétre be kell kapcsolni annak biztosítása érdekében, hogy a fűtött aljzat nedvességi állapota lehetővé tegye a padlóburkolat lefektetését. A padlóburkolat fektetésének megkezdése előtt 48 órával ki kell kapcsolni, hogy az aljzat elérhesse a padlóburkolat gyártója által ajánlott hőmérséklet-tartományt. A fűtést a fektetés alatt is kikapcsolva kell hagyni, és a fektetés befejezését követően még legalább 6-7 napig nem szabad visszakapcsolni a ragasztóanyag megkötésének biztosítása érdekében.
- **Ha ezt a terméket olyan betonaljzatra fektetik le, amely nem rendelkezik nedvesség elleni szigeteléssel, a relatív páratartalomhoz viszonyítottan mért nedvességtartalom nem haladhatja meg a 85%-ot (az UK és Írország esetében 75% a BS 8203 szerint). Vagy nem lehet kevesebb 2%-nál a CM (karbid módszer) szerint.**
- Ahol a csövek a padlóba vannak fektetve, azokat úgy kell elrendezni, hogy a padlóburkoló anyagot ne érje folyamatosan 27°C-nál magasabb hőmérséklet, ellenkező esetben az anyag elszíneződhet és/vagy más módon megváltozhat.
- Rendkívül körültekintően kell eljárni az olyan felületekre történő fektetéseknél, ahol jelentős hőmérsékletváltozás várható, pl. erős napsütésnek kitétt padlók, mert az nagy igénybevételt jelenthet a tapadási erő és az aljzatkezelés szempontjából.
- A padlódeszkák és a hasonló padlóalapok nedvességtartalma max. 8% lehet (ez 40% RH-nak felel meg +20°C-on), hogy az esetleges későbbi mozgások ne okozhassanak kárt.
- **Megjegyzés: A terméket nem szabad vizes területeken használni.**

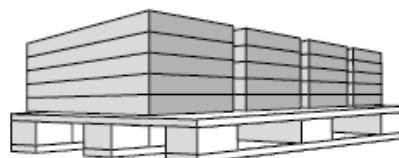
ELŐKÉSZÍTÉS

- A port és a szemcséket gondosan el kell távolítani. A nagy vagy változó nedvszívó képességgel rendelkező anyagokat megfelelő alapozóval tömíteni kell. Az alapozóval kezelt felületnek teljesen ki kell száradnia a fektetés elkezdése előtt.
- Szintező anyag alkalmazása esetén olyan szintező anyagot használjon, amely eleget tesz az építési szabványok minimum követelményeinek. **MEGJEGYZÉS:** Elszíneződés akkor fordulhat elő, ha két összetevőből álló poliészter anyagot használnak, és azokat nem megfelelően és/vagy nem eléggé keverik össze. Ezeket nem szabad közvetlenül az aljzaton összekeverni.
- A jelöléshez kizárólag grafitceruzát szabad használni. Megjegyzendő, hogy a filctollal, állandó és nem állandó markerrel, golyóstollal stb. készített jelölések az átszivárgás miatt elszíneződést okozhatnak.
- **A lapokat tartalmazó raklapokat nem szabad egymásra rakni és egymáson tárolni.**
- Ha több tekercsből származó anyagot használ, ügyeljen rá, hogy azonos gyártási számmal és egymást követő sorrendben kerüljenek felhasználásra.
- A felrakás előtt hagyja, hogy az anyag, a ragasztó és az aljzat elérje a kb. 18°C körüli szobahőmérsékletet. A levegő relatív páratartalmának 30-60% között kell lennie. A tekercseket a felrakás előtt legalább 24 órán át, de lehetőleg 48 órán át, zárt térben kell tárolni. **Ügyeljen rá, hogy a lapokat tartalmazó dobozokból ne rakjon ötnél többet egymásra.**
- A tekercseket és a raklapokat egyenes felületen kell tárolni. Minden anyaghibát haladéktalanul jelezni kell a legközelebbi értékesítési képviselőnek. Mindig meg kell adni a címkén feltüntetett szint, a raklap- és tekercszámot.



A 2 m-es tekercseket függőleges helyzetben, a tekercsek között megfelelő távolságot hagyva kell tárolni.

Fektetés előtt ügyeljen rá, hogy legfeljebb öt lap legyen egymásra rakva.



FEKTETÉS

- Ha a helyi építési szabványok vagy előírások bármilyen különleges fektetési technikát írnak elő, vagy olyan technikai tanácsokkal szolgálnak erre a terméktípusra vonatkozóan, amelyek nem felelnek meg a jelen útmutatónak, akkor automatikusan azt kell betartani, és a mi útmutatónkat kizárólag tájékoztató anyagként kell figyelembe venni.
- **A vágásnál, hornyok készítésénél stb. mindig legyen körültekintő, hogy a rézszalag ne sérüljön meg, annak biztosítása érdekében, hogy a fektetés után a felület minden része megfelelően rá legyen csatlakoztatva a földelésre.**
- **A rézszalagok általában az épület normál elektromos földelési hálózatra vannak rácsatlakoztatva. Az elektrosztatikus kisülések szempontjából nagyon érzékeny területeken a rézszalagokat a végfelhasználó által biztosítandó, külön földelő rendszerre kell rácsatlakoztatni. A földelésre való rácsatlakoztatásnál minden esetben be kell tartani a helyi villamosági és építési jogszabályokat és előírásokat.**
- A fektetést szobahőmérsékleten, 18-26°C között kell elvégezni. Az alap hőmérsékletének legalább 15°C-nak kell lennie. A helyiségben a levegő relatív páratartalmának 35-65% között kell lennie. A felrakást követően legalább még 72 óráig fenn kell tartani ugyanazt a hőmérsékletet és páratartalmat.
- Különböző dobozokból vett anyagok felhasználása esetén azoknak ugyanazzal a gyári szériaszámmal kell rendelkezniük, és azokat egymás utáni sorrendben kell felhasználni. A különböző raklapokról származó dobozokat nem szabad egymással keverni. A raklapokat sorban kell lefektetni.
- Ha több tekercsből származó anyagot használ, ügyeljen rá, hogy azonos gyártási számmal és egymást követő sorrendben kerüljenek felhasználásra.
- Felrakás előtt vágja le a tekercseket megfelelő hosszúságúra, és hagyja akklimatizálódni és pihenni. Ez különösen a hosszabb tekercslapok esetében fontos.
- A ragasztási idő függ az aljzat típusától és nedvszívó képességétől, valamint a helyiség hőmérsékletétől és a levegő páratartalmától.
- **A tekercseket a színeltérések kiküszöbölésével kell lefektetni. Amikor csak lehetséges, fordítsa ellentétes irányba a tekercseket, hogy azok átfedésben legyenek, és vágja le a széleket!** A gyári széleket át kell lapolni, és le kell vágni. A PVC tekercsek átlapolása előtt az alsó tekercsnel vágja le a gyári széleket. Ehhez húzzon krétával egy vonalat, majd egy éles pengéjű konyhai késsel és egy egyenes vonalzóval vágja át a lapot, és távolítsa el a hulladékot. Hajtsa rá a felső tekercset az alsóra, majd az alsó tekercs szélét egy megfelelően beállított alsó átjelölővel jelölje át a felső tekercsre.
- A felületet egy legömbölyített élű deszkalappal gondosan simítsa le annak biztosítása érdekében, hogy a padlóburkolat megfelelően érintkezzen a ragasztóval, és minden levegő eltávozzon. Ügyeljen rá, hogy a lesimításhoz használt szerszám ne karcolja meg a felületet. A partvis nem alkalmas erre a célra. Használjon padlóhengert (kb. 65 kg), és keresztirányban hengerelje át a padlót.
- **A rézszalag tetejére ecsettel vigyen fel kiváló minőségű, vezetőképes ragasztóanyagot, melynek állandó marad a vezetőképesége.**

A TEKERCSEK FEKTETÉSI IRÁNYA

- A földelést rézszalagok biztosítják.
- A tekercsek tökéletesen leragaszthatók a Tarkett homogén PVC tekercshez való ragasztó és A1/A2 simító **száradási idő stb. tekintetében lásd a ragasztó gyártójának útmutatásait.** A megfelelő ragasztók listája megtalálható a professionals.tarkett.com oldalon.

Földelő csatlakozás – tekercsek

<10 m tekercshossz:

A rézszalagot csak a tekercs egyik rövid végénél használja.

10-20 m közötti tekercshossz:

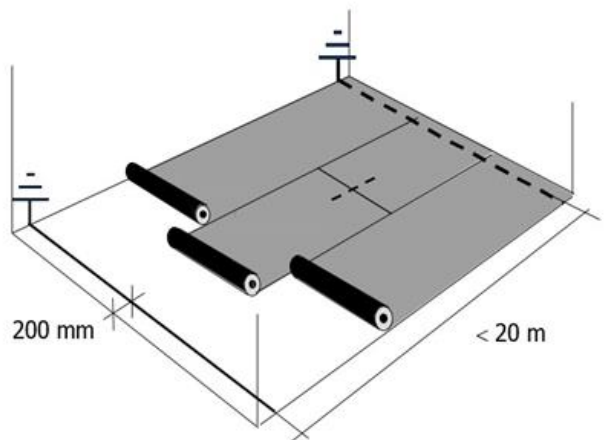
A rézszalagot a tekercsek fektetési irányára merőlegesen, a rövid oldalakkal párhuzamosan, a széltől kb. 200 mm-re kell elhelyezni. Egy 100 cm hosszú rézszalagot kell hosszanti irányban elhelyezni az átlós illesztéseknél.

>20 m tekercshossz:

A rézszalagokat keresztirányban, a rövid végeknél, 20 méterenként kell elhelyezni. Egy 100 cm hosszú rézszalagot kell hosszanti irányban elhelyezni az átlós illesztéseknél.

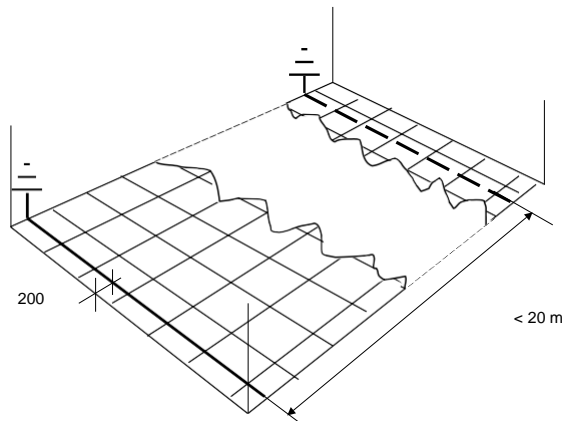
Általános tanács a tekercsek földelő

csatlakozásaihoz: A rézszalag és a lefektetett padlóburkolat bármely tetszőlegesen kiválasztott pontja közötti távolság sehol sem haladhatja meg a 10 métert.



LAPOK FEKTETÉSE

- A földelést rézszalagok biztosítják.
- A lapok tökéletesen leragaszthatók megfelelő vezetőképességgel rendelkező, kiváló minőségű, vezetőképes ragasztóanyag és A1/A2 spatula használatával. **A fedés, száradási idő stb. tekintetében mindig tartsa be a ragasztó gyártójának utasításait.** A megfelelő ragasztók listája megtalálható a professionals.tarkett.com oldalon.
- **A rézszalag tetejére ecsettel vigyen fel kiváló minőségű, vezetőképes ragasztóanyagot, melynek állandó marad a vezetőképessége.**
- A lapok ugyanabban az irányban vagy sakkáblamintában is lefektethetők.
- A fektetés megkezdése előtt a helyiség formájának és a kialakítandó mintázatnak a figyelembe vételével határozza meg a fektetés módját. A fektetést a helyiség közepén kell elkezdeni, és a falaknál kell befejezni.
- Álpadló rendszerekre történő fektetésekor általában nincs szükség külön földelésre, mivel ezt a ragasztó és a fémszerkezet biztosítja. Mindig be kell tartani az álpadló rendszer gyártójának a vezetőképességre vonatkozó tanácsait.



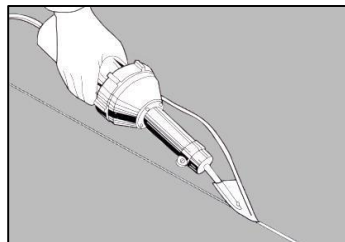
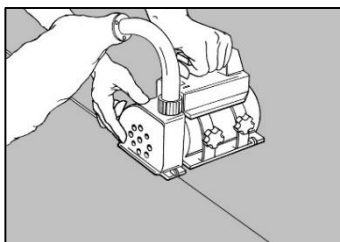
Földelő csatlakozás – lapok

A lapok megfelelő vezetőképességgel rendelkező ragasztó és az alatta lévő rézcsíkok útján csatlakoznak rá a földelésre. A földelő csatlakozást a helyiség rövidebb oldala mentén, 20 méterenként elhelyezett és a földelő rendszerre csatlakoztatott rézszalagok biztosítják.

Általános tanács a lapok földelő csatlakozásaihoz:

A rézszalag és a lefektetett padlóburkolat bármely tetszőlegesen kiválasztott pontja közötti távolság sehol sem haladhatja meg a 10 métert.

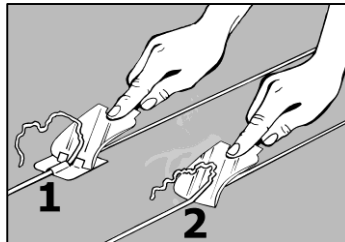
HEGESZTÉS



A lapok egymáshoz rögzítése meleg hegesztéssel történik. Addig ne végezze el a hegesztést, amíg a ragasztó teljesen meg nem kötött, várjon 24-48 órát. Az illesztéseket a hegesztés előtt kézi fugamaró vagy hornyológép segítségével a teljes anyagvastagság kb. 2/3-áig be kell marni vagy hornyolni.

A hegesztést forró levegővel és Tarkett gyorshegesztő fúvókával kell elvégezni. A hegesztési munka elkezdése előtt egy maradék darabon végezzen próbahegesztést a sebesség és a hőmérséklet beállításához.

TRIMMELÉS



VIGYÁZAT: A trimmelés elkezdése előtt hagyja a hegesztési varratokat szobahőmérsékletre hűlni. A trimmelést ott kezdje el, ahol a hegesztést is elkezdte. A varrat trimmelését két lépésben javasolt elvégezni: durva és finom trimmelés.

ELLENŐRZÉS

- A munka befejeztével ellenőrzést kell végezni. Meg kell győződni arról, hogy az újonnan felrakott burkolat mentes a ragasztóanyag maradványoktól, a ragasztó szilárdan megkötött és mentes a légbuborékoktól.

A FEKTETÉS UTÁN

- A kivitelezés ideje alatt a burkolatokat kartonpapírral vagy hasonló anyaggal kell védeni. Ragasztószalag használata esetén azt nem szabad közvetlenül a padlóra ragasztani.
- **FONTOS!** A fektetést követően 24 órán át korlátozni kell a padló használatát. A fektetés után 72 órán át nem lehet rajta nagy forgalom, gördülő teher, és nem szabad bútorokat elhelyezni rajta. A legtöbb padlóragasztó gyártó 72 órát határoz meg, mire a végleges kötése erősség elérésre kerül."

A LEGJOBB EREDMÉNY ÉRDEKÉBEN

- Kizárólag a Tarkett által ajánlott ragasztót használjon.

- A bejáratoknál használjon lábtörlő rendszert a szennyeződésekkel és a porral szembeni védelem érdekében. A gumi a padló elszíneződését okozhatja.

ÁLTALÁNOS TUDNIVALÓK

- Ha a fektetés bármely részével kapcsolatban kérdése van, forduljon a helyi Tarkett képviselőhöz.
- A folyamatos fejlesztés miatt fenntartjuk a fenti adatok változtatásának jogát.

A FELELŐSSÉG KIZÁRÁSA

- Bár a Tarkett is megadhat különféle ragasztó, aljzatkiegyenlítő-anyag és párazáró réteg gyártókat és típusokat, nem vállalunk garanciát a felsorolt termékekre. A termékek és a gyártók listájának teljességéért a Tarkett nem vállal felelősséget. A Tarkett nem vállalja a felelősséget, ha e termékek bármelyike nem nyújt megfelelő teljesítményt a Tarkett saját termékeivel.